



STANOWISKO DO MONTAŻU PANELI DO DRZWI ZMYWARKI

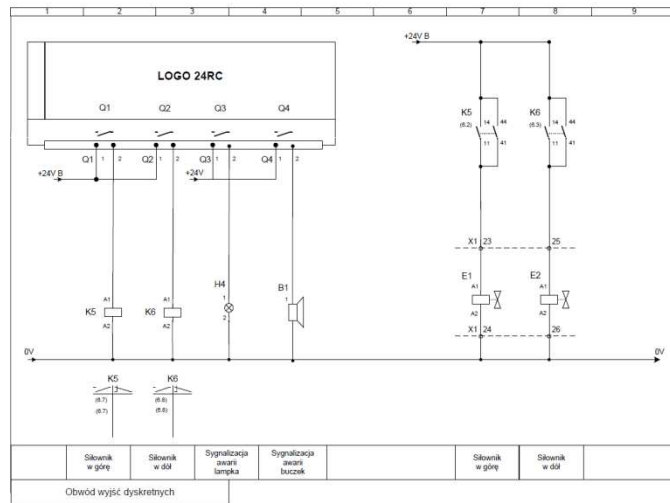
Wykonał: **Krzysztof Wawrzyniak**

Kierunek: **Automatyka i Robotyka**

Promotor: **Prof. dr hab. inż. Tadeusz Burczyński**

Specjalność: **Modelowanie komputerowe układów i procesów**

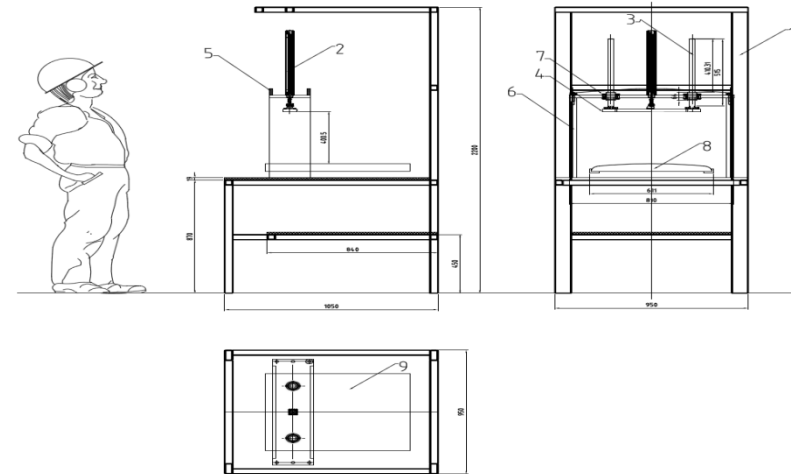
Celem pracy magisterskiej było zaprojektowanie i skonstruowanie stanowiska do montażu paneli do drzwi zmywarki. Urządzenie zostało wykonane z pobudek przemysłowych. Oprócz dokumentacji wykonanej w programie 2D, został utworzony model 3D stanowiska w programie CATIAV5 w celach edukacyjnych.



Programowanie sterownika PLC – LOGO!

System sterowania pracą urządzenia został zbudowany na bazie sterownika programowalnego LOGO 24RC. Sterownik i obwody wejściowe są zasilane napięciem 24V DC. Obwody wyjściowe są typu stykowego (przełączniki).

Szkic stanowiska



Gotowy wytwór

