

16

ANALIZA WPŁYWU UMIEJSCOWIENIA STANOWISKA PRACY W REJONIE SKRZYŻOWAŃ PRZENOŚNIKÓW TAŚMOWYCH W CIĄGU ODSTAWY GŁÓWNEJ-POZIOMOWEJ W KOPALNI WĘGLA KAMIENNEGO NA POZIOM EKSPOZYCJI NA HAŁAS – STUDIUM PRZYPADKU

16.1 WPROWADZENIE

W kopalniach węgla kamiennego głównym zadaniem transportu poziomego jest przenoszenie urobku od maszyn urabiających lub ładujących do zbiorników, które pozwalają na przemieszczanie urobku do urządzeń transportu pionowego. Aktualnie najczęściej w kopalniach węgla kamiennego do tego procesu stosuje się przenośniki taśmowe w zależności od potrzeb o różnej szerokości taśmy oraz długości [1, 2, 4, 5].

Przenośniki taśmowe o ruchu ciągłym, są to mechaniczne, pneumatyczne lub hydrauliczne środki transportu, w których materiał transportowany na ściśle określonej drodze jest przemieszczany w sposób ciągły ze stałą lub zmienną prędkością. Przenośnik taśmowy składa się z wielu zespołów i elementów. Zespoły główne przenośnika to: stacja czołowa napędowa wyposażona w bęben zrzutowy lub wysięgnik, stacja zwrotna wyposażona w podzespoły tworzące końcową część przenośnika, stacja napinania taśmy, taśma, trasa, która stanowi konstrukcję nośną dla zestawów krążnikowych, zestaw krążników, służące do podtrzymywania i prowadzenia taśmy, stacja załadownicza oraz stacja rozładownicza. Zespoły dodatkowe przenośnika obejmują: wodny zraszacz urobku, nadtaśmowy separator magnetyczny, wagę elektryczną, skrobak, zgarniacz, urządzenia ułatwiające zmianę kształtu płaskiego taśmy na nieckowaty i odwrotnie, grawitacyjne urządzenie napinające taśmę, bęben odchylający oraz bęben napinający [4]. Przykładowe fragmenty z elementami i zespołami przenośnika taśmowego w warunkach dołowych przedstawia rys. 16.1.

Zaletą transportu taśmowego jest łatwość dostosowania trasy do terenu o zmiennym nachyleniu, gdzie dopuszczalne nachylenie wynosi w zależności od modelu od 15° do 17°, lekka konstrukcja nośna uzyskana dzięki równomiernemu rozłożeniu obciąże-

nia, możliwość zastosowania w wyrobiskach o małych przekrojach poprzecznych, bardzo duża wydajność, ciągły charakter pracy, mała pracochłonność obsługi, co jest szczególnie ważne w warunkach dołowych. Wadą natomiast stosowania transportu taśmowego jest mała elastyczność eksploatacyjna szeregowych ciągów przenośników oraz wrażliwość na występowanie brył o dużych wymiarach i ostrych krawędziach, a także stosunkowo mała trwałość taśmy będącej najdroższym elementem przenośnika oraz występujący hałas.



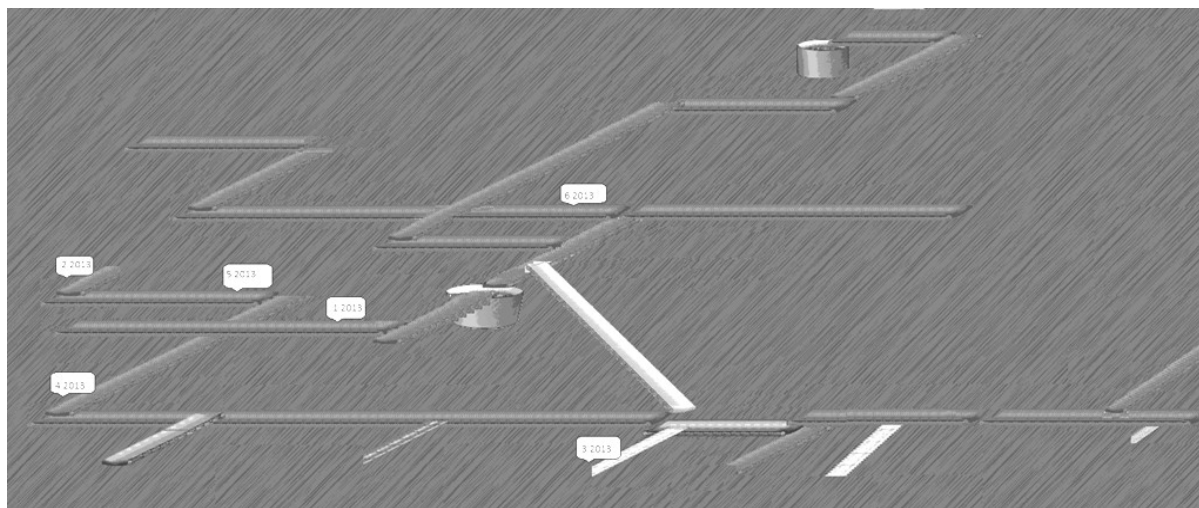
Rys. 16.1 Widok fragmentów przenośnika taśmowego w warunkach dołowych

Praca przy procesie technologicznym emitującym nadmierny hałas utrudnia komunikowanie się pracowników, obniża ich produktywność, wzmacnia m.in. drażliwość, często powoduje uczucie otępienia i prowadzi do poważnych zaburzeń słuchu. Mając na uwadze powyższe, podejmuje się prace ze względu na potrzebę zmian tego stanu polegające w pierwszym etapie na zidentyfikowaniu obszarów, gdzie ekspozycja na hałas przekracza wartości dopuszczalne. Taka identyfikacja pozwoli, w dalszym etapie na określenie miejsc, w których ta ekspozycja jest najmniejsza, a to umiejscowienie pozwala również na pełną realizację zadań na stanowisku pracy. Jednocześnie takie badania pozwalają również na podjęcie działań w aspekcie poszukiwania metod minimalizowania emisji hałasu.

16.2 CHARAKTERYSTYKA CZĘŚCI ODSTAWY GŁÓWNEJ POZIOMOWEJ W ANALIZOWANEJ KOPALNI WĘGLA KAMIENNEGO WRAZ Z MIEJSCAMI POMIARU

Poniżej przedstawiono charakterystykę przenośników zabudowanych w układzie transportu odstawy głównej poziomej w przekopach oraz wyrobiskach pod ziemią, gdzie przeprowadzono pomiary hałasu. Wyrobiska, w których zabudowane są przenośniki układu transportu urobku stanowią również drogę przejścia dla ludzi. Przejście znajduje się wzdłuż trasy przenośnika [3]. Odstawa główna pozioma jest rozbudowana, a uproszczony schemat przedstawiający wszystkie przenośniki przedstawia rys. 16.2. W skład odstawy głównej poziomej wchodzi również trzy analizowane przenośniki taśmowe, w których odnotowano największe przekroczenia wartości dopuszczalnych równoważnego poziomu dźwięku, a są to:

- Gwarek 1200 o długości 900m,
- Intermet 1200 I o długości 600m,
- Intermet 1200 II o długości 400m.



Rys. 16. 2 Uproszczony schemat odstawy głównej poziomej w kopalni węgla kamiennego

W tabeli 16.1 przedstawiono zestawienie najważniejszych parametrów analizowanych przenośników odstawy głównej.

Tabela 16.1 Zestawienie najważniejszych parametrów przenośników odstawy głównej poziomej

Nr przenośnika		GWAREK I	INTERMET I	INTERMET II
Szerokość taśmy	[mm]	1200	1200	1200
Prędkość taśmy	[m/s]	2,97	2,50	2,50
Sumaryczna moc jednostek	[kW]	2x132	2x160	2x160
Dop. max. nachylenie trasy - dla taśmy gumowej i chloroprenowej, - dla taśm PCV.	[°]	+16/-14 +14/-12	+18/-18	+18/-18
Nachylenie przenośnika	[°]	0	0	0
Wydajność	[t/h]	1340	1500	1500
Napięcie zasilania	[V]	1000	1000	1000
Długość przenośnika	[m]	900	600	400

16.3 BADANIA EMISJI HAŁASU NA DRODZE ODSTAWY GŁÓWNEJ

Wstępne pomiary hałasu wskazały, że w większości przypadków na stanowiskach pracy w ciągu odstawy głównej poziomej ekspozycja na hałas dla ośmiogodzinnego dobowego wymiaru czasu pracy przekracza wartości normowe. Dlatego do dalszej analizy zostały wybrane trzy rejony, w których to przekroczenie było największe.

Badania szczegółowe zostały przeprowadzone w trzech wybranych miejscach na drodze odstawy głównej wybranego poziomu kopalni węgla kamiennego w marcu 2013 roku. Poziom hałasu zmierzony został wg krzywej korekcyjnej A,C oraz Leq urządzeniem SVAN 948 spełniającym wymagania PN-IEC EN 61672 oraz PN-EN IEC 61252. Pomiary wykonywane były metodą pośrednią i obejmowały:

- rejon obsługi i kontroli pracy urządzeń napędu przenośnika Gwarek 1200,

- rejon obsługi i kontroli pracy urządzeń napędu przenośnika Internet 1200 I,
- rejon obsługi i kontroli pracy urządzeń napędu przenośnika Internet 1200 II.

W tab.16.2 przedstawiono wyniki badań przeprowadzonych w wytypowanych rejonach.

Tabela 16.2 Wyniki pomiarów hałasu na stanowiskach pracy

Rejony pomiarów	Czas ekspozycji [min]	Maksymalny poziom dźwięku A L _{max}			Szczytowy poziom dźwięku C LC _{peak}			Poziom ekspozycji na hałas dla 8 godz. dobowego wymiaru czasu pracy L(EX,8h)			Ocena
		[dB]			[dB]			[dB]			
		Zmierzony	Norma	Przekroczenie	Zmierzony	Norma	Przekroczenie	Równoważny poziom dźwięku A	Norma	Przekroczenie	
Obsługa i kontrola pracy urządzeń przenośnika Gwarek	300	97,2	115	-	112,6	135	-	92,6 (0,9;1,3)	85	7,6 (0,9;1,3)	Nie spełnia normy
Obsługa i kontrola pracy urządzeń przenośnika Internet I	300	93,4	115	-	105,8	135	-	86,8 (0,8;1,4)	85	2,8 (0,8;1,4)	Nie spełnia normy
Obsługa i kontrola pracy urządzeń przenośnika Internet II	300	91,8	115	-	107,5	135	-	87,5 (0,8;1,3)	85	2,5 (0,8;1,3)	Nie spełnia normy

16.4 POMIARY SZCZEGÓŁOWE W WYBRANYCH REJONACH

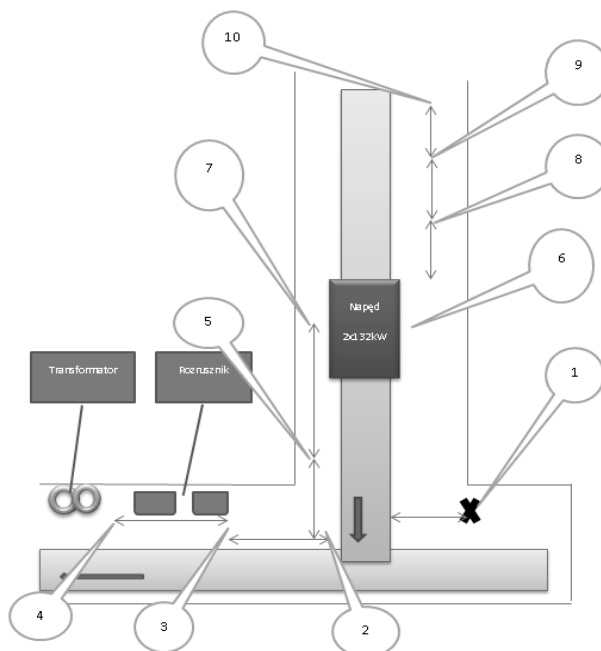
Napęd i okolice przenośnika Gwarek 1200 o długości 900m

W rejonie obsługi i kontroli przenośnika Gwarek 1200 pracuje zawsze co najmniej dwóch pracowników, których zadaniem jest kontrola poprawnej pracy przenośnika, kontrola stanu połączeń taśmowych, stanu rolkotrzymaczy, krążników, stanu łańcuchów podtrzymujących konstrukcję przenośnika, kontrola osłon siatkowych zasobników pętlicowych, jego obsługa oraz dbanie o czystość i konserwację zarówno przenośnika jak i miejsca pracy, dodatkowym obowiązkiem jest kontrola węzła przesypowego. Średni czas pracy pracowników w rejonie narażenia, to 300 [min]. Pracownicy, którzy przebywają w obrębie przenośnika w pozostałych niż wyżej wymienionych miejscach są również narażeni na hałas przez całą swoją zmianę roboczą.

Pomiary szczegółowe zostały przeprowadzone metodą pośrednią. Polega ona na pomiarze tych samych parametrów co w metodzie bezpośredniej, lecz w krótszym czasie niż trwa ekspozycja pracownika na hałas. Pomiar wykonany został podczas Pierwszej zmiany roboczej. Metoda pomiaru wielkości charakteryzujących środowisko pracy jest określona w normie oraz PN-N 01307:1994.

Tabela 16.3 Wyniki badań hałasu w rejonie obsługi i kontroli pracy urządzeń przenośnika Gwarek I

Punkt pomiarowy	Czas ekspozycji [min]	Maksymalny poziom dźwięku A L _{Amax}			Szczytowy poziom dźwięku C LC _{peak}			Poziom ekspozycji na hałas dla 8 godz. dobowego wymiaru czasu pracy; L(EX,8h)		
		[dB]			[dB]			[dB]		
		Zmierzony	Norma	Przekr.	Zmierzony	Norma	Przekr.	Równoważny poziom dźwięku A	Norma	Przekr.
1	300	97,2	115	-	111,6	135	-	92,6 (0,9;1,3)	85	7,6 (0,9;1,3)
2	300	98,2	115	-	115,6	135	-	93,0 (0,8;1,8)	85	8,0 (0,8;1,8)
3	300	97,5	115	-	113,9	135	-	92,2 (0,9;1,4)	85	7,2 (0,9;1,4)
4	300	69,8	115	-	112,4	135	-	91,8 (0,8;1,3)	85	6,8 (0,8;1,3)
5	300	96,8	115	-	109,6	135	-	91,1 (0,9;1,3)	85	6,1 (0,9;1,3)
6	300	99,6	115	-	111,0	135	-	96,3 (0,8;1,3)	85	11,3 (0,8;1,3)
7	300	98,3	115	-	110,0	135	-	95,2 (0,8;1,3)	85	10,2 (0,8;1,3)
8	300	98,9	115	-	100,4	135	-	93,1 (0,9;1,3)	85	8,1 (0,9;1,3)
9	300	96,5	115	-	99,9	135	-	92,0 (0,8;1,3)	85	7,0 (0,8;1,3)
10	300	94,6	115	-	98,2	135	-	90,9 (0,8;1,3)	85	5,9 (0,8;1,3)



Rys. 16. 3 Rozmieszczenie punktów pomiarowych w rejonie obsługi i kontroli przenośnika Gwarek 1200

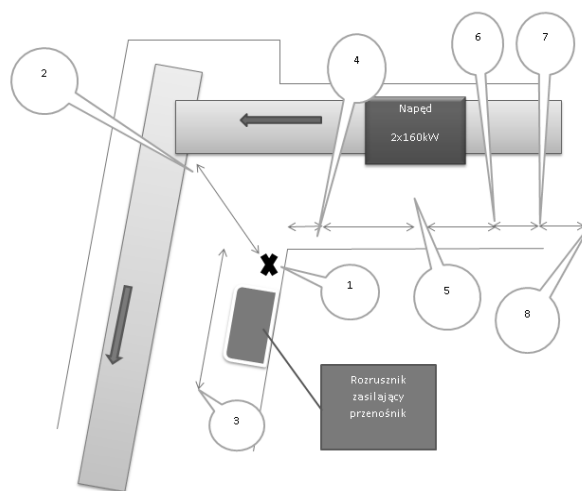
Punkty pomiarowe umiejscowiono następująco:

1. zdefiniowane miejsce pracy obsługi znajdujące się 4 m od przesypu,
2. w pobliżu przesypu,

3. 5m od przesypu w kierunku przenośnika odbierającego,
4. 10 m od przesypu w kierunku przenośnika odbierającego,
5. napęd (strona nieprzechodnia) 10 m od przesypu,
6. w miejscu zainstalowania napędu (strona przechodnia),
7. w miejscu zainstalowania stacji zwrotnej przenośnika odbierającego,
8. 5m od napędu (15m od wysypu),
9. 10 m od napędu (20 m od przesypu),
10. 15 m od napędu.

Napęd i okolice przenośnika Intermet 1200 I o długości 600 m

W rejonie obsługi i kontroli napędu przenośnika Intermet 1200 I pracuje zawsze co najmniej dwóch pracowników, których zadania i obowiązki są takie same jak w przypadku obsługi poprzedniego przenośnika. Czas pracy oraz przerw jest taki sam jak w przypadku całej odstawy głównej, z tego względu czas ekspozycji na hałas w danym rejonie wynosi również 300 [min].



Rys. 16.4 Rozmieszczenie punktów pomiarowych w rejonie obsługi i kontroli przenośnika INTERMET 1200 I

Pomiary szczegółowe zostały przeprowadzone metodą pośrednią. Punkty pomiarowe umiejscowiono:

1. stanowisko obsługi umiejscowione 5 m od przesypu,
2. rejon przesypu,
3. 10 m w kierunku przenośnika odbierającego,
4. w kierunku napędu 2 m od naroża skrzyżowania,
5. rejon napędu, 15 m od przesypu,
6. 5 m za napędem czyli ok. 20 m od przesypu,
7. 10 m za napędem, przy roli pętlicy,
8. 20 m od napędu (czyli 30 od przesypu).

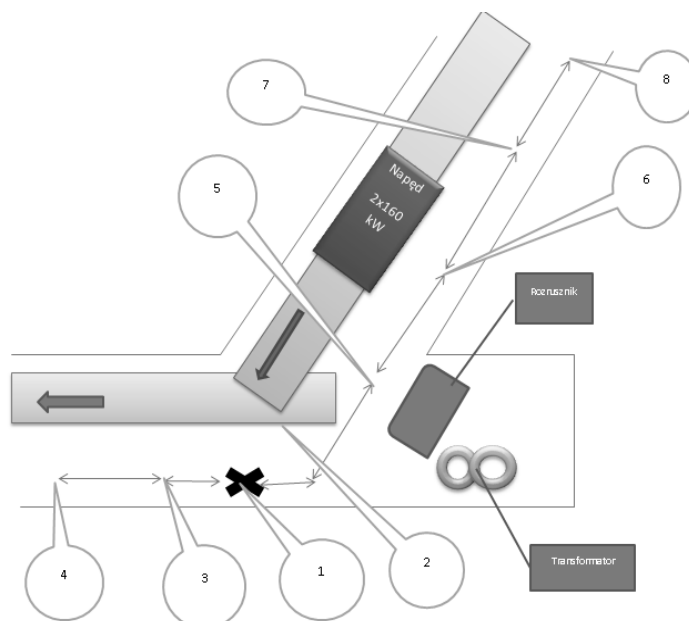
Wymienione punkty pomiarowe zostały przedstawione na rys. 16.3. W tabeli 16.4 przedstawiono wyniki szczegółowych pomiarów rejonu skrzyżowania przenośnika Intermet 1200 I.

Tabela 16.4 Wyniki badań hałasu w rejonie obsługi i kontroli pracy urządzeń przenośnika INTERMET 1200 I

Punkt pomiarowy	Czas ekspozycji [min]	Maksymalny poziom dźwięku A L _{Amax}			Szczytowy poziom dźwięku C LC _{peak}			Poziom ekspozycji na hałas dla 8 godz. dobowego wymiaru czasu pracy; L(EX,8h)		
		[dB]			[dB]			[dB]		
		Zmierzony	Norma	Przekr.	Zmierzony	Norma	Przekr.	Równoważny poziom dźwięku A	Norma	Przekr.
1	300	93,4	115	-	105,8	135	-	86,8 (0,9;1,4)	85	2,8 (0,9;1,4)
2	300	97,3	115	-	106,7	135	-	89,3 (0,8;1,5)	85	4,3 (0,8;1,5)
3	300	93,5	115	-	102,1	135	-	86,9 (0,8;1,3)	85	1,9 (0,8;1,3)
4	300	87,5	115	-	101,8	135	-	86,3 (0,8;1,3)	85	1,3 (0,8;1,3)
5	300	88,1	115	-	104,7	135	-	87,8 (0,8;1,4)	85	2,8 (0,8;1,4)
6	300	97,2	115	-	102,6	135	-	86,9 (0,9;1,4)	85	1,9 (0,9;1,4)
7	300	86,9	115	-	101,7	135	-	86,0 (0,8;1,3)	85	1,0 (0,8;1,3)
8	300	86,2	115	-	99,2	135	-	85,5 (0,8;1,3)	85	0,5 (0,8;1,3)

Napęd i okolice przenośnika Intermet 1200 II o długości 400 m

W rejonie obsługi i kontroli napędu przenośnika Intermet 1200 II pracuje zawsze co najmniej jeden pracownik, którego zadania i obowiązki są takie same jak w przypadku obsługi przenośnika Gwarek I. Czas pracy oraz przerw jest taki sam jak w przypadku całej odstawy głównej. Czas ekspozycji na hałas w danym rejonie wynosi 300 [min]. Pomiary szczegółowe zostały przeprowadzone metodą pośrednią.



Rys. 16.5 Rozmieszczenie punktów pomiarowych w rejonie obsługi i kontroli przenośnika INTERMET 1200 II

Punkty pomiarowe umiejscowione zostały następująco:

1. stanowisko obsługi umiejscowione 2 m od przesypu,
2. okolica przesypu,
3. 5 m od przesypu w kierunku przenośnika odbierającego,
4. 10 m od przesypu w stronę przenośnika odbierającego,
5. napęd umiejscowiony 16 m od przesypu,
6. 10 m za napędem przenośnika,
7. 20 m za napędem w okolicy roli pętlicy,
8. 5 m za pętlą a jednocześnie ok. 35 m za napędem przenośnika.

Wymienione punkty pomiarowe zostały przedstawione na rys. 16.5. W tabeli 16.5 przedstawiono wyniki szczegółowych pomiarów w okolicy obsługi przenośnika Internet 1200 II.

**Tabela 16.5 Wyniki badań hałasu w rejonie obsługi
i kontroli pracy urządzeń przenośnika INTERMET 1200 II**

Punkt pomiarowy	Czas ekspozycji [min]	Maksymalny poziom dźwięku A LAmax			Szczytowy poziom dźwięku C LCpeak			Poziom ekspozycji na hałas dla 8 godz. dobowego wymiaru czasu pracy; L(EX,8h)		
		[dB]			[dB]			[dB]		
		Zmierzony	Norma	Przekr.	Zmierzony	Norma	Przekr.	Równoważny poziom dźwięku A	Norma	Przekr.
1	300	91,8	115	-	104,1	135	-	87,5 (0,8;1,4)	85	2,5 (0,8;1,4)
2	300	95,5	115	-	109,7	135	-	88,8 (0,8;1,5)	85	3,8 (0,8;1,5)
3	300	91,4	115	-	102,1	135	-	86,4 (0,8;1,3)	85	2,4 (0,8;1,3)
4	300	90,6	115	-	101,8	135	-	86,9 (0,8;1,3)	85	1,9 (0,8;1,3)
5	300	96,9	115	-	106,6	135	-	88,9 (0,8;1,3)	85	3,9 (0,8;1,3)
6	300	99,1	115	-	112,7	135	-	90,8 (0,8;1,3)	85	5,8 (0,8;1,3)
7	300	95,7	115	-	108,5	135	-	88,2 (0,8;1,3)	85	3,2 (0,8;1,3)
8	300	92,7	115	-	104,9	135	-	86,4 (0,8;1,3)	85	1,4 (0,8;1,3)

16.5 ANALIZA POMIARÓW SZCZEGÓŁOWYCH

Napęd i okolice przenośnika Gwarek 1200

Wykonanie szczegółowych pomiarów pozwoliło określić poziom ekspozycji na hałas w jakim muszą przebywać pracownicy obsługujący przenośnika Gwarek 1200 (wyniki przedstawiono w tabeli 3). Czas ekspozycji użyty do obliczeń w każdym punkcie był taki sam, aby można było porównać wartości ekspozycji na hałas w poszczególnych punktach pomiarowych. Pomiary wykonano uwzględniając wszystkie miejsca i czynności obsługi. W miejscu pracy obsługi znajdują się urządzenia sterujące całym przenośnikiem oraz telefon. Zagęszczenie punktów pomiarowych było proporcjonalnie rozmieszczone rozpoczynając od stanowiska pracy obsługi. Na stanowisku pracy

wartość ekspozycji na hałas dla ośmiu godzin dobowego wymiaru czasu pracy została przekroczona o 7,6 dB. Największe przekroczenie wartości równoważnego poziomu dźwięku zanotowano w okolicy napędu, w szczególności po jego dwu stronach i wynosiło odpowiednio 95,2 dB i 96,3 dB co jednocześnie przekracza wartości normowe odpowiednio o 10,2 dB oraz 11,3 dB. Najmniejszą wartość przekroczenia równoważnego poziomu dźwięku odnotowano w punkcie 10 znajdującym się w odległości 15 metrów od napędu przenośnika taśmowego Gwarek 1200. Badania wykazały jednocześnie, że poziom hałasu maksymalnego badany wg krzywej korekcyjnej A i szczytowego badany wg krzywej korekcyjnej C nie został przekroczony w ani jednym punkcie pomiarowym, natomiast poziom ekspozycji na hałas został przekroczony we wszystkich punktach pomiarowych. Podczas pomiarów urobek transportowany przenośnikiem był różnej granulacji, z tego względu wartość poziomu dźwięku zmieniła się również w pewnym zakresie. Wyniki wyraźnie wskazują, że strefa narażenia na hałas występuje we wszystkich punktach pomiarowych. Przemieszczenie stanowiska pracy obsługi przenośnika taśmowego do miejsca punktu pomiarowego nr 5 pozwoliłoby na zmniejszenie ekspozycji na hałas o 1,5 dB przy równoczesnym spełnieniu wszystkich wymogów jego funkcjonalności

Napęd i okolice przenośnika INTERMET 1200 I o długości 600m

Wykonanie szczegółowych pomiarów pozwoliło określić poziom ekspozycji na hałas w jakim muszą przebywać pracownicy obsługujący przenośnika Intermet 1200 I (wyniki przedstawiono w tabeli 3). Czas ekspozycji użyty do obliczeń w każdym punkcie był taki sam aby można było porównać wartości ekspozycji na hałas w poszczególnych punktach pomiarowych. Pomiarów wykonano uwzględniając wszystkie miejsca i czynności obsługi. W miejscu pracy obsługi również znajdują się urządzenia sterujące oraz łączności. Na stanowisku pracy wartość ekspozycji na hałas dla ośmiu godzin dobowego wymiaru czasu pracy została przekroczona o 2,8 dB. Największe przekroczenia wartości równoważnego poziomu dźwięku zanotowano w miejscu przesypu gdzie wynosiło 4,3 dB oraz w okolicy napędu, gdzie wynosiło 2,8 dB. Najmniejszą wartość przekroczenia równoważnego poziomu dźwięku odnotowano w punkcie 8 znajdującym się w odległości 15 metrów od napędu przenośnika taśmowego Intermet 1200 I i jednocześnie 25 m od przesypu. Badania wykazały jednocześnie, że poziom hałasu maksymalnego badany wg krzywej korekcyjnej A i szczytowego badany wg krzywej korekcyjnej C nie został przekroczony w żadnym punkcie pomiarowym, natomiast poziom ekspozycji na hałas został przekroczony we wszystkich punktach pomiarowych. Podczas pomiarów urobek transportowany przenośnikiem był różnej granulacji, z tego względu wartość poziomu dźwięku oscylował się również w pewnym zakresie. Wyniki wyraźnie wskazują, że strefa narażenia na hałas również występuje we wszystkich punktach pomiarowych jak w poprzednim przypadku. W analizowanym przypadku przemieszczenie stanowiska pracy obsługi przenośnika taśmowego do miejsca w punkcie pomiarowym nr 4 pozwoliłoby na zmniejszenie ekspozycji na hałas o 0,9 dB przy równoczesnym spełnieniu wszystkich wymogów jego funkcjonalności.

Napęd i okolice przenośnika Internet 1200 II o długości 400m

Wyniki pomiarów szczegółowych poziomu hałasu w jakim muszą przebywać pracownicy obsługujący przenośnik Internet 1200 II przedstawiono w tabeli 3. Czas ekspozycji użyty do obliczeń w każdym punkcie był taki sam jak w poprzednich dwu przypadkach. Na stanowisku pracy wartość równoważnego dźwięku została przekroczona o 2,5 dB. Największe przekroczenie wartości równoważnego poziomu dźwięku zanotowano również w okolicy napędu, w gdzie odnotowano wartość 90,8 dB, co jednocześnie przekracza wartości normowe odpowiednio o 5,8 dB. Najmniejszą wartość przekroczenia ekspozycji na hałas odnotowano w punkcie 4 znajdującym się 10m od przesypu w stronę przenośnika odbierającego i 8 znajdującym się w odległości 15 metrów od napędu przenośnika taśmowego Internet 1200 II i jednocześnie 20 m od przesypu. W tych punktach poziom ekspozycji na hałas został przekroczony odpowiednio o 1,2 dB i 1,4 dB. Badania wykazały jednocześnie, tak jak w poprzednich przypadkach, że poziom hałasu maksymalnego badany wg krzywej korekcyjnej A i szczytowego badany wg krzywej korekcyjnej C nie został przekroczony w żadnym punkcie pomiarowym, natomiast poziomu ekspozycji na hałas został przekroczony we wszystkich punktach pomiarowych. Podczas pomiarów urobek transportowany przenośnikiem był różnej granulacji, z tego względu wartość poziomu dźwięku oscylował się również w pewnym zakresie. Wyniki wyraźnie wskazują, że strefa narażenia na hałas również występuje we wszystkich punktach pomiarowych jak w poprzednim przypadku. W analizowanym przypadku przemieszczenie stanowiska pracy obsługi przenośnika taśmowego do miejsca w punkcie pomiarowym nr 3 nie spowoduje zmniejszenie ekspozycji na hałas (różnica tylko 0,1 dB). Natomiast przemieszczenie stanowiska pracy do punktu 5 spowoduje pogorszenie ekspozycji na hałas o 1,4 dB na to również związek z umiejscowieniem rozrusznika przenośnika taśmowego i napędu (rys. 16.5).

PODSUMOWANIE

Wykonano pomiary wstępne określając wartość ekspozycji na hałas w miejscach pracy obsługi przenośników taśmowych odstawy głównej poziomowej kopalni węgla kamiennego, gdzie odnotowano przekroczenia w prawie wszystkich przypadkach. Do dalszych badań wytypowano trzy skrzyżowania w których wartość przekroczenia ekspozycji na hałas był największy. Badania szczegółowe objęły w pierwszym przypadku 10 punktów pomiarowych przenośnika taśmowego Gwarek 1200 oraz po 8 punktów pomiarowych przenośników Internet 1200 I i Internet 1200 II.

Badania wykazały, że poziom ekspozycji na hałas został przekroczony we wszystkich punktach pomiarowych, lecz jednocześnie poziom hałasu maksymalnego badany wg krzywej korekcyjnej A i szczytowego badany wg krzywej korekcyjnej C nie został przekroczony w ani jednym punkcie pomiarowym.

Największa emisja hałasu, a tym samym wartość ekspozycji na hałas obejmuje miejsca zainstalowania napędu oraz miejsca przesypu pomiędzy przenośnikami taśmowymi. Analiza badań pozwoliła określić, że:

- przemieszczenie stanowiska pracy obsługi przenośnika taśmowego Gwarek 1200 do miejsca punktu pomiarowego nr 5 pozwoliłoby na zmniejszenie ekspozycji na hałas o 1,5 dB przy równoczesnym spełnieniu wszystkich wymogów jego funkcjonalności,
- przemieszczenie stanowiska pracy obsługi przenośnika taśmowego Internet 1200 I do miejsca w punkcie pomiarowym nr 4 pozwoliłoby na zmniejszenie ekspozycji na hałas o 0,9 dB przy równoczesnym spełnieniu wszystkich wymogów jego funkcjonalności,
- umieszczenie stanowiska pracy w punkcie pomiarowym nr 1 jest optymalne.

Mając na uwadze powyższe, przy określaniu umiejscowienia stanowiska pracy obsługi przenośników taśmowych w ciągu odstawy głównej poziomowej kopalni węgla kamiennego należałoby oprócz uwarunkowań technicznych analizować rozkład hałasu w rejonie skrzyżowań aby szukać optymalnych rozwiązań. Oczywiście należy dalej prowadzić prace w obszarze rozwiązań technicznych mające na celu minimalizowania emisji hałasu z przesypu oraz napędu przenośników taśmowych.

LITERATURA

- 1 Antoniak J.: Przenośniki taśmowe w górnictwie podziemnym i odkrywkowym. Wyd. Politechniki Śląskiej, Gliwice 2007.
- 2 Augustyńska D., Pleban D., Mikulski W., Tardzik P.: Ocena emisji hałasu maszyn. CIOP, Warszawa 2000.
- 3 Dokumentacja techniczno-ruchowa odstawy głównej Kopalni Węgla Kamiennego.
- 4 Engel Z.: Ochrona środowiska przed drganiami i hałasem. PWN, Warszawa 2001.
- 5 Gładysiewicz L.; Przenośniki taśmowe – teoria i obliczenia, Oficyna wydawnicza Politechniki Wrocławskiej, Wrocław 2003r

**ANALIZA WPŁYWU UMIEJSCOWIENIA STANOWISKA PRACY
W REJONIE SKRZYŻOWAŃ PRZENOŚNIKÓW TAŚMOWYCH
W CIĄGU ODSTAWY GŁÓWNEJ POZIOMOWEJ W KOPALNI WĘGLA KAMIENNEGO
NA POZIOM EKSPOZYCJI NA HAŁAS – STUDIUM PRZYPADKU**

Streszczenie: Publikacja odnosi się do negatywnego oddziaływania hałasu na stanowiskach pracy, w rejonie skrzyżowań przenośników taśmowych z odstawy głównej-poziomowej kopalni węgla kamiennego. W pracy zaprezentowano i omówiono wyniki pomiarów natężenia hałasu wybranych stanowisk obsługi przenośników taśmowych w miejscu pracy załogi w rejonie skrzyżowań oraz wyniki odnoszące się do pozostałych punktów pomiarowych w tym rejonie. Na podstawie przeanalizowanych badań określono wpływ wyboru miejsca pracy na poziom ekspozycji odniesiony do 8-godzinnego dobowego wymiaru czasu pracy. Określono również strefy największej emisji hałasu dla analizowanych przykładów.

Słowa kluczowe: Hałas, przenośnik taśmowy, odstawa główna-poziomowa

**AN ANALYSIS OF THE INFLUENCE EXERTED BY A WORKSTATION LOCATED
NEAR THE BELT CONVEYORS' JUNCTIONS
IN THE MAIN VERTICAL TRANSPORT SYSTEM IN A HARD COAL MINE
ON THE LEVEL OF EXPOSURE TO NOISE – CASE STUDY**

Abstract: The publication regards a negative influence of noise at workstations located near the conveyor belts' junctions in the main vertical transport system of a hard coal mine. In the work the results of measurements of noise intensity at selected belt conveyor service stations in the vicinity of junctions as well as the results referring to the remaining measurement points in this area have been presented and discussed. On the basis of the analyzed investigations, an influence of a workplace selection on the level of exposure during an 8-hour work-time has been determined. Also zones characterized by the highest noise emission have been identified for the analyzed cases.

Key words: Noise, belt conveyor, main vertical transport system

dr inż. Marek PROFASKA
Politechnika Śląska
Wydział Górnictwa i Geologii
Instytut Mechanizacji Górnictwa
ul. Akademicka 2, 44-100 Gliwice
e-mail: Marek.Profaska@polsl.pl